

CENTRAL DE ALARME BRISA 8 VOZ

Parabéns por adquirir a central de alarme BRISA 8 voz.

Este equipamento foi desenvolvido e fabricado pela JFL usando a mais moderna tecnologia disponível no mercado, para lhe oferecer tranquilidade nas suas instalações.

Qualquer dificuldade ou problema com ele, entre em contato conosco.

Nesse manual você irá obter todas as informações necessárias para programar e instalar o equipamento.

CARACTERÍSTICAS BÁSICAS

- 8 Zonas programáveis sendo 4 mistas, ou seja, com fio e sem fio e 4 com fio;
- 1 senha mestre;
- 1 senha de usuário;
- Entrada para teclado NA;
- Saída auxiliar com relê;
- Arma e desarma pelo telefone;
- Aciona a saída auxiliar pelo telefone;
- Zonas inteligente;
- Zonas 24 horas;
- Tempo de entrada e saída programável;
- Tempo de disparo de sirene programável;
- Disca para até 5 telefones;
- Grava até 20 segundos de voz;
- Pânico pelo controle remoto;

SENHAS

Todas as senhas usadas na central de alarme BRISA 8 são de até 4 números e armazenadas em uma memória EEPROM, ou seja, não perde a programação na falta de energia elétrica.

SENHA MESTRE

A senha de fábrica é 5-6-7-8 , com essa senha podemos programar todas as funções da central de alarme.

Para alterar a senha mestre siga os passos abaixo:

- 1 - Digite a **SENHA MESTRE + E** e segure por 2 segundos (o led da tecla **P** acende)
- 2 - Digite o número 7 (o led da tecla **P** pisca)
- 3 - Digite a nova senha de até 4 dígitos + E
- 4 - Pressione a tecla **E** para sair do modo de programação.

SENHA DO USUÁRIO

A senha de fábrica é 1-2-3-4, com essa senha podemos armar e desarmar a central e habilitar e desabilitar zonas.

Para alterar a senha do usuário siga os passos abaixo:

- 1 - Digite a **SENHA MESTRE + E** e segure por 2 seg. (o led da tecla **P** acende)
- 2 - Digite o número 8 (o led da tecla **P** pisca)
- 3 - Digite a nova senha de até 4 dígitos + E
- 4 - Pressione a tecla **E** para sair do modo de programação.

RESET DE SENHA DA CENTRAL DE ALARME

Para resetar a central de alarme desligue a bateria e a rede AC, feche o jumper RESET, ligue a alimentação da bateria e a rede AC, espere os leds de 1 à 9 acenderem. Logo em seguida desconecte o jumper RESET. Com isso a senha mestre volta a ser 5-6-7-8 e a senha do usuário 1-2-3-4.

TEMPO DE SAÍDA

É o tempo que o usuário tem para sair do recinto sem que o alarme dispare. Esse tempo pode variar de 001 à 255 segundos.

Para programar siga os passos abaixo:

- 1 - Digite a **SENHA MESTRE + E** e segure por 2 segundos (o led da tecla **P** acende), com isso entra-se no modo de programação. Caso já esteja nesse modo não é necessário esse passo.
 - 2 - Pressione o número 1 (o led da tecla **P** pisca);
 - 3 - Pressione o número 9 (os leds das teclas **P** e 9 piscam);
 - 4 - Digite o tempo que deseja programar de 001 a 255 segundos + a letra **E** (led 9 pára de piscar)
 - 5 - Pressione o número 1 (programação da zona 1). Led da zona aceso indica que a zona está com tempo de saída e led apagado indica que a zona está com tempo de saída em zero. Para mudar o estado do led pressione o número 1 novamente.
 - 6 - Pressione o número 2 (programação da zona 2). Led da zona 2 aceso indica que a zona está com tempo de saída e led apagado indica que a zona está com o tempo de saída em zero. Para mudar o estado do led pressione o número 2 novamente.
- Faça isso para todas as zonas.
- 7- Pode habilitar e desabilitar o tempo para todas as zonas ao mesmo tempo pressionando a tecla 0;
 - 8 - Pressione a tecla **E** (o led da tecla **P** pára de piscar).
 - 9 - Pressione a tecla **E** (o led da tecla **P** apaga). Sai do modo de programação.

EXEMPLO - Programar as zonas 1,3 e 4 com tempo de saída em 70 segundos e as zonas 2, 5,6,7 e 8 em zero, ou seja, sem tempo de saída.

- 1 - Digite a **SENHA MESTRE + E** e segure por 2 segundos (o led da tecla **P** acende), com isso entra-se no modo de programação.
- 2 - Pressione o número 1 (o led da tecla **P** pisca);
- 3 - Pressione o número 9 (os leds das teclas **P** e 9 piscam);
- 4 - Digite 070 mais a letra **E** (led 9 pára de piscar);
- 5 - Pressione o número 1 e mantenha o led da tecla 1 aceso. Para mudar o estado do led pressione o número 1 novamente.
- 6 - Pressione o número 2 e mantenha o led da tecla 2 apagado.
- 7 - Pressione o número 3 e mantenha o led da tecla 3 aceso.
- 8 - Pressione o número 4 e mantenha o led da tecla 4 aceso.
- 9 - Pressione o número 5 e mantenha o led da tecla 5 apagado.
- 10 - Pressione o número 6 e mantenha o led da tecla 6 apagado.
- 11 - Pressione o número 7 e mantenha o led da tecla 7 apagado.
- 12 - Pressione o número 8 e mantenha o led da tecla 8 apagado.
- 13 - Pressione a tecla **E** (o led da tecla **P** pára de piscar).
- 14 - Pressione a tecla **E** (o led da tecla **P** apaga). Sai do modo de programação.

TEMPO DE ENTRADA

É o tempo que o usuário tem para entrar no recinto sem que o alarme dispare. Esse tempo pode variar de 001 à 255 segundos.

Para programar siga os passos abaixo:

- 1 - Digite a **SENHA MESTRE + E** e segure por 2 segundos (o led da tecla **P** acende), com isso entra-se no modo de programação. Caso já esteja nesse modo não é necessário esse passo.
 - 2 - Pressione o número 2 (o led da tecla **P** pisca);
 - 3 - Pressione o número 9 (os leds das teclas **P** e 9 piscam);
 - 4 - Digite o tempo que deseja programar de 001 a 255 segundos mais a letra **E** (o led da tecla 9 pára de piscar);
 - 5 - Pressione o número 1 (programação da zona 1). Led da zona aceso indica que a zona está com tempo de entrada e led apagado indica que a zona está com tempo de entrada em zero. Para mudar o estado do led pressione o número 1 novamente.
 - 6 - Pressione o número 2 (programação da zona 2). Led da zona 2 aceso indica que a zona está com tempo de entrada e led apagado indica que a zona está com o tempo de entrada em zero. Para mudar o estado do led pressione o número 2 novamente.
- Faça isso para todas as zonas.
- 7- Pode habilitar e desabilitar o tempo para todas as zonas ao mesmo tempo pressionando a tecla 0;
 - 8 - Pressione a tecla **E** (o led da tecla **P** pára de piscar).

9 - Pressione a tecla **E** (o led da tecla **P** apaga). Sai do modo de programação.

EXEMPLO - Programar as zonas 1,3,4 e 8 com tempo de entrada em 115 segundos e as zonas 2, 5,6 e 7 em zero, ou seja, sem tempo de entrada

1 - Digite a **SENHA MESTRE + E** e segure por 2 segundos (o led da tecla **P** acende),com isso entra-se no modo de programação.

2 - Pressione o número 2 (o led da tecla **P** pisca);

3 - Pressione o número 9 (os leds das teclas **P** e 9 piscam);

4 - Digite 115 mais a letra **E** (led 9 pára de piscar);

5 - Pressione o número 1 e mantenha o led da tecla 1 aceso. Para mudar o estado do led pressione o número 1 novamente.

6 - Pressione o número 2 e mantenha o led da tecla 2 apagado.

7 - Pressione o número 3 e mantenha o led da tecla 3 aceso.

8 - Pressione o número 4 e mantenha o led da tecla 4 aceso.

9 - Pressione o número 5 e mantenha o led da tecla 5 apagado.

10 - Pressione o número 6 e mantenha o led da tecla 6 apagado.

11 - Pressione o número 7 e mantenha o led da tecla 7 apagado.

12 - Pressione o número 8 e mantenha o led da tecla 8 aceso.

13 - Pressione a tecla **E** (o led da tecla **P** pára de piscar).

14 - Pressione a tecla **E** (o led da tecla **P** apaga). Sai do modo de programação.

TEMPO DE DISPARO DE SIRENE

É o tempo que a sirene fica tocando. Pode variar de 001 a 255 segundos.

Para programar siga os passos abaixo:

1-Digite a **SENHA MESTRE + E** e segure por 2 segundos (o led da tecla **P** acende),com isso entra-se no modo de programação. Caso já esteja nesse modo não é necessário esse passo.

2 - Pressione o número 3 (os leds das teclas **P** e 9 piscam);

3 - Digite o tempo que deseja programar de 001 a 255 mais a tecla **E** (led 9 pára de piscar);

4 - Pressione a tecla **E** (o led da tecla **P** apaga). Sai do modo de programação.

EXEMPLO - Programar para que a sirene toque 180 segundos quando ocorrer um disparo da central.

1-Para programar o tempo digite a **SENHA MESTRE + E** e segure por 2 segundos (o led da tecla **P** acende).

2-Pressione o número 3, (os Led´s das teclas **P** e 9 piscam) digite 180 mais a tecla **E** (o Led 9 para de piscar);

3-Pressione a tecla **E** (o led da tecla **P** apaga). Sai do modo de programação.

ZONA INTELIGENTE

Para que haja disparo de um zona inteligente é necessário 2 aberturas de sensores dentro de um determinado tempo programado (esse tempo pode ser programado de 001 à 255 segundos) ou que a zona permaneça aberta durante 7 segundos.

Para programar siga os passos abaixo:

1 - Digite a **SENHA MESTRE + E** e segure por 2 segundos (o led da tecla **P** acende),com isso entra-se no modo de programação. Caso já esteja nesse modo não é necessário esse passo.

2 - Pressione o número 4 (o led da tecla **P** pisca);

3 - Pressione o número 9 (os leds das teclas **P** e 9 piscam);

4 - Digite o tempo que deseja programar de 001 a 255 segundos mais a letra **E** (o led da tecla 9 pára de piscar);

5 - Pressione o número 1 (programação da zona 1). Led da zona aceso indica que a zona é inteligente e led apagado indica que a zona é normal. Para mudar o estado do led pressione o número 1 novamente.

6 - Pressione o número 2 (programação da zona 2). Led da zona 2 aceso indica que a zona é inteligente e led apagado indica que a zona é normal. Para mudar o estado do led pressione o número 2 novamente.

Faça isso para todas as zonas.

7- Pode programar todas as zonas ao mesmo tempo pressionando a tecla 0;

8 - Pressione a tecla **E** (o led da tecla **P** pára de piscar).

9 - Pressione a tecla **E** (o led da tecla **P** apaga). Sai do modo de programação.

EXEMPLO - Programar os zonas 2,3 e 4 como zona inteligente com tempo de 90 segundos e as zonas 1, 5,6,7 e 8 em zero, ou seja, sem tempo de zona inteligente.

- 1 - Digite a **SENHA MESTRE + E** e segure por 2 segundos (o led da tecla **P** acende), com isso entra-se no modo de programação.
- 2 - Pressione o número 4 (o led da tecla **P** pisca);
- 3 - Pressione o número 9 (os leds das teclas **P** e 9 piscam);
- 4 - Digite 090 mais a letra **E** (o led da tecla 9 pára de piscar);
- 5 - Pressione o número 1 e mantenha o led da tecla 1 apagado. Para mudar o estado do led pressione o número 1 novamente.
- 6 - Pressione o número 2 e mantenha o led da tecla 2 aceso.
- 7 - Pressione o número 3 e mantenha o led da tecla 3 aceso.
- 8 - Pressione o número 4 e mantenha o led da tecla 4 aceso.
- 9 - Pressione o número 5 e mantenha o led da tecla 5 apagado.
- 10 - Pressione o número 6 e mantenha o led da tecla 6 apagado.
- 11 - Pressione o número 7 e mantenha o led da tecla 7 apagado.
- 12 - Pressione o número 8 e mantenha o led da tecla 8 apagado.
- 13 - Pressione a tecla **E** (o led da tecla **P** pára de piscar).
- 14 - Pressione a tecla **E** (o led da tecla **P** apaga). Sai do modo de programação.

ZONA 24 HORAS E TEMPO DA SAÍDA AUXILIAR (CH-CH)

É a zona que mesmo com a central de alarme desarmada continuam armada. Normalmente são usadas em conjunto com sensores de fumaça. A zona 24 horas não obedece tempo de entrada e saída e não pode ser inteligente.

Quando a zona for 24 horas e for disparada ela aciona o relé CH-CH e não aciona a saída SIR.

Para programar siga os passos abaixo:

- 1 - Digite a **SENHA MESTRE + E** e segure por 2 segundos (o led da tecla **P** acende), com isso entra-se no modo de programação.
 - 2 - Pressione o número 5 (o led da tecla **P** pisca);
 - 3 - Pressione o número 9 (os leds das teclas **P** e 9 piscam);
 - 4 - Digite o tempo que deseja programar de 001 a 255 segundos mais a letra **E** (led 9 pára de piscar);
 - 5 - Pressione o número 1 (programação da zona 1). Led da zona aceso indica que a zona é 24 horas e led apagado indica que a zona é normal. Para mudar o estado do led pressione o número 1 novamente.
 - 6 - Pressione o número 2 (programação da zona 2). Led da zona 2 aceso indica que a zona é 24 horas e led apagado indica que a zona é normal. Para mudar o estado do led pressione o número 2 novamente.
- Faça isso para todas as zonas.
- 7 - Pode programar todas as zonas ao mesmo tempo pressionando a tecla 0;
 - 8 - Pressione a tecla **E** (o led da tecla **P** pára de piscar).
 - 9 - Pressione a tecla **E** (o led da tecla **P** apaga). Sai do modo de programação.

EXEMPLO - Programar as zonas 5 e 8 como zona 24 horas e as zonas 1,2,3,4,6 e 7 como zonas normais e o tempo da saída auxiliar CH-CH com 100 segundos

- 1 - Digite a **SENHA MESTRE + E** e segure por 2 segundos (o led da tecla **P** acende), com isso entra-se no modo de programação.
- 2 - Pressione o número 5 (o led da tecla **P** pisca);
- 3 - Pressione o número 9 (os leds das teclas **P** e 9 piscam);
- 4 - Digite 100 mais a letra **E** (o led da tecla 9 pára de piscar);
- 5 - Pressione o número 1 e mantenha o led da tecla 1 apagado. Para mudar o estado do led pressione o número 1 novamente.
- 6 - Pressione o número 2 e mantenha o led da tecla 2 apagado.
- 7 - Pressione o número 3 e mantenha o led da tecla 3 apagado.
- 8 - Pressione o número 4 e mantenha o led da tecla 4 apagado.
- 9 - Pressione o número 5 e mantenha o led da tecla 5 aceso.
- 10 - Pressione o número 6 e mantenha o led da tecla 6 apagado.
- 11 - Pressione o número 7 e mantenha o led da tecla 7 apagado.
- 12 - Pressione o número 8 e mantenha o led da tecla 8 aceso.
- 13 - Pressione a tecla **E** (o led da tecla **P** pára de piscar).
- 14 - Pressione a tecla **E** (o led da tecla **P** apaga). Sai do modo de programação.

TEMPO DE REARME AUTOMÁTICO POR FALTA DE MOVIMENTO

Quando a central é desarmada pelo controle remoto ou entrada **liga** e se dentro do tempo programado não houver abertura de nenhuma das zonas habilitadas ela arma automaticamente. Esse tempo pode variar de 001 a 255 segundos.

Para programar siga os passos abaixo:

- 1-Digite a **SENHA MESTRE + E** e segure por 2 segundos (o led da tecla **P** acende), com isso entra-se no modo de programação. Caso já esteja nesse modo não é necessário esse passo.
- 2 - Pressione o número 6 (os leds das teclas **P** e **9** piscam);
- 3 - Digite o tempo que deseja programar de 001 a 255 mais a tecla **E** (o led da tecla **9** pára de piscar);
- 4 - Pressione a tecla **E** (o led da tecla **P** apaga). Sai do modo de programação.

EXEMPLO - Programar o tempo de rearme automático para 40 segundos.

- 1-Para programar o tempo pressione a **SENHA MESTRE + E** e segure por 2 segundos (o led da tecla **P** acende).
- 2-Pressione o número 6 (os Led´s das teclas **P** e **9** piscam), digite 040 mais a tecla **E** (o led da tecla **9** pára de piscar);
- 3-Pressione a tecla **E** (o led da tecla **P** apaga). Sai do modo de programação.

PROGRAMAÇÃO DOS NÚMEROS TELEFÔNICOS

Cada número pode ter até 16 dígitos. A central dispensa o uso do pause em caso de PABX

- 1-Digite a **SENHA MESTRE + P** e segure por 2 segundos (o led da tecla **P** acende), com isso entra-se no modo de programação.
- 2-Pressione o número 1 (o led da tecla 1 acende) mais o número do telefone que deseja gravar mais **E**.
- 3-Pressione o número 2 (o led da tecla 2 acende) mais o número do telefone que deseja gravar mais **E**.
- 4 - Repita até a memória 5;
- 5-Pressione a tecla "**E**" (o led da tecla **P** apaga). Sai do modo de programação.

EXEMPLO - Programar os número 3473 3550 na memória 1.

- 1-Digite a **SENHA MESTRE + P** e segure por 2 segundos (o led da tecla **P** acende), com isso entra-se no modo de programação. Caso já esteja nesse modo não é necessário esse passo.
- 2-Pressione o número 1 (o led da tecla 1 acende) mais o número 3473 3550 mais **E**.
- 5-Pressione a tecla "**E**" (o led da tecla **P** apaga). Sai do modo de programação.

TESTE DOS NÚMEROS TELEFÔNICOS

- 1 - Digite a **SENHA MESTRE + P** e segure por 2 segundos (o led da tecla **P** acende), com isso entra-se no modo de programação. Caso já esteja nesse modo não é necessário esse passo.
- 2 - Pressione o número 7 (o led da tecla **P** pisca);
- 3 - Pressione o número da memória com isso a central disca para o número programado;.
- 4 - Pressione a tecla "**E**" para interromper o processo.

APAGANDO UM NÚMERO DO TELEFONE

- 1-Digite a **SENHA MESTRE + P** e segure por 2 segundos (o led da tecla **P** acende), com isso entra-se no modo de programação. Caso já esteja nesse modo não é necessário esse passo.
- 2-Pressione o número 1 (o led da tecla 1 acende) mais **E**.
- 3-Pressione o número 2 (o led da tecla 2 acende) mais **E**.
- 4 - Repita até a memória 5
- 5-Pressione a tecla "**E**" (o led da tecla **P** apaga). Sai do modo de programação.

HABILITAR / DESABILITAR BIP NO ATO DE ARMAR E DESARMAR

Quando for armar e desarmar a central ela pode emitir ou não bip na sirene, para isso devemos habilitá-lo.

Siga os passos abaixo para habilitar o bip:

- 1-Digite a **SENHA MESTRE + E** e segure por 2 segundos (o led da tecla **P** acende),com isso entra-se no modo de programação. Caso já esteja nesse modo não é necessário esse passo.
- 2-Pressione o número 9 (o led da tecla **P** pisca)
- 3-Pressione o número 1 , o led da tecla 1 aceso indica que irá emitir o bip e o led da tecla 1 apagado não irá emitir o bip.
- 4 - Para mudar o estado do led pressione a tecla 1 novamente;
- 5-Pressione a tecla " E " (o led da tecla **P** pára de piscar).
- 6-Pressione a tecla E (o led da tecla **P** apaga). Sai do modo de programação.

HABILITAR BIP NA FALTA DE AC E BATERIA BAIXA DE CONTROLES E SENSORES

Esta função habilita o bip na falta de AC, bateria baixa dos sensores e controles remoto.

A central emite um bip com intervalo de 2 segundos. Somente pode ser programado com a central desarmada.

Para programar siga os passos abaixo:

- 1-Digite a **SENHA MESTRE + E** e segure por 2 segundos (o led da tecla **P** acende),com isso entra-se no modo de programação. Caso já esteja nesse modo não é necessário esse passo.
- 2-Pressione o número 9 (o led da tecla **P** pisca)
- 3-Pressione o número 2 , o led da tecla 2 aceso indica que irá emitir o bip e o led da tecla 2 apagado não irá emitir o bip.
- 4 - Para mudar o estado do led pressione a tecla 2 novamente;
- 5-Pressione a tecla " E " (o led da tecla **P** pára de piscar).
- 6-Pressione a tecla E (o led da tecla **P** apaga). Sai do modo de programação.

HABILITA ACIONAR A SAÍDA AUXILIAR JUNTO COM A SIRENE

Esta função permite habilitar a saída auxiliar CH-CH para acionar junto com a sirene, ou seja, quando houver um disparo do alarme.

Para programar siga os passos abaixo:

- 1-Digite a **SENHA MESTRE + E** e segure por 2 segundos (o led da tecla **P** acende),com isso entra-se no modo de programação. Caso já esteja nesse modo não é necessário esse passo.
- 2-Pressione o número 9 (o led da tecla **P** pisca)
- 3-Pressione o número 3 , o led da tecla 3 aceso indica que a saída CH-CH irá acionar junto com a sirene e o led da tecla 3 apagado não irá acionar junto com a sirene.
- 4 - Para mudar o estado do led pressione a tecla 3 novamente;
- 5-Pressione a tecla " E " (o led da tecla **P** pára de piscar).
- 6-Pressione a tecla E (o led da tecla **P** apaga). Sai do modo de programação.

HABILITA ARMAR AUTOMÁTICO POR FALTA DE MOVIMENTO APÓS UM DESARME

Esta função permite que a central de alarme arme automaticamente na falta de abertura de uma zona por um determinado tempo programado após um desarme.

Esse rearme automático não é programado por hora e sim no ato do desarme da central se não houver movimento ele arma após o vencimento do tempo.

Para programar siga os passos abaixo:

- 1-Digite a **SENHA MESTRE + E** e segure por 2 segundos (o led da tecla **P** acende),com isso entra-se no modo de programação. Caso já esteja nesse modo não é necessário esse passo.
- 2-Pressione o número 9 (o led da tecla **P** pisca)
- 3-Pressione o número 4 , o led da tecla 4 aceso indica que irá armar automaticamente e led da tecla 4 apagado

não irá armar.

4 - Para mudar o estado do led pressione a tecla 4 novamente;

5-Pressione a tecla " E " (o led da tecla **P** pára de piscar).

6-Pressione a tecla E (o led da tecla **P** apaga). Sai do modo de programação.

DISCAGEM POR TOM OU PULSO

A central de alarme BRISA-8 pode discar tanto no modo TOM quanto no modo PULSO.

Para programar siga os passos abaixo:

1-Digite a **SENHA MESTRE + E** e segure por 2 segundos (o led da tecla **P** acende),com isso entra-se no modo de programação. Caso já esteja nesse modo não é necessário esse passo.

2-Pressione o número 9 (o led da tecla **P** pisca)

3-Pressione o número 5 , o led da tecla 5 aceso indica que que está no modo de discagem TOM e led da tecla 5 apagado está em PULSO.

4 - Para mudar o estado do led pressione a tecla 5 novamente;

5-Pressione a tecla " E " (o led da tecla **P** pára de piscar).

6-Pressione a tecla E (o led da tecla **P** apaga). Sai do modo de programação.

HABILITAARMAR E DESARMAR POR TELEFONE

Esta função permite que a central de alarme possa armar, desarmar e acionar a saída auxiliar CH-CH por telefone.

Para programar siga os passos abaixo:

1-Digite a **SENHA MESTRE + E** e segure por 2 segundos (o led da tecla **P** acende),com isso entra-se no modo de programação. Caso já esteja nesse modo não é necessário esse passo.

2-Pressione o número 9 (o led da tecla **P** pisca)

3-Pressione o número 6 , o led da tecla 6 aceso indica que está habilitada para armar e desarmar por telefone e led da tecla 6 apagado não está habilitada para armar e desarmar por telefone.

4 - Para mudar o estado do led pressione a tecla 6 novamente;

5-Pressione a tecla " E " (o led da tecla **P** pára de piscar).

6-Pressione a tecla E (o led da tecla **P** apaga). Sai do modo de programação.

PROGRAMAÇÃO DO NÚMERO DE RING (ou toques de telefone)

O número de rings é a quantidade de vezes que o telefone vai tocar sem que a central atenda. Ele pode variar de 1 a 15 toques

Para programar siga os passos abaixo:

1 - Digite **SENHA MESTRE + E** e segure por 2 segundos (o led da tecla **P** acende),com isso entra-se no modo de programação. Caso já esteja nesse modo não é necessário esse passo.

2 - Pressione o número 0 (o led da tecla **P** pisca);

3 - Digite o número de rings (1 à 15) mais **E**;

4 - Pressione a tecla E (o led da tecla **P** apaga). Sai do modo de programação.

GRAVAÇÃO DA MENSAGEM DE VOZ

A central de alarme BRISA 8 VOZ permite gravar até 20 segundos de voz

Para gravar siga os passos abaixo:

1 - Digite a **SENHA MESTRE + P** e segure por 2 segundos (o led da tecla **P** acende)

2 - Pressione a tecla 0 (o led da tecla **P** pisca)

3 - Pressione a tecla zero novamente e mantenha-a pressionada (os leds das teclas 1 à 9 acendem)

4 - Dite a mensagem que deseja gravar

5 - Solte a tecla 0 (os leds das teclas 1 à 9 apagam)

6 - Pressione a tecla **P** (o led da tecla **P** apaga). Sai do modo de programação.

ARMAR E DESARMAR A CENTRAL POR SENHA:

Digite a **SENHA do USUÁRIO + E**. led LIGADO aceso indica que o alarme está armado e apagado desarmado.

Para mudar o estado digite a **SENHA do USUÁRIO + E**.

ARMAR E DESARMAR A CENTRAL POR CONTROLE REMOTO:

Pressione um botão do controle remoto que esteja programado, se a central emitir 2 bips ela está armada e se emitir 1 bip ela está desarmada.

PROGRAMAÇÃO DO CONTROLE REMOTO E SENSORES SEM FIO

Na central de alarme pode ser programado 58 sensores ou controles remoto, ou seja, ela tem 58 posições de memória.

No controle remoto cada tecla ocupa uma posição de memória.

Para programar siga os passos abaixo:

Programação do controle remoto

- 1 - Pressione a tecla aprender na placa da central;
- 2 - Pressione a tecla do controle a ser programada.

Obs: Para cada tecla do controle remoto deve-se repetir os processos 1 e 2 acima.

Programação dos sensores

- 1 - Coloque o jumper de zona do sensor na posição que deseja que ele atue
- 2 - Pressione a tecla aprender na placa da central
- 3 - Acione o sensor a ser programado.

APAGANDO OS CONTROLES REMOTOS E SENSORES SEM FIO

Para apagar pressione e segure a tecla aprender até que a led aprender apague, com isso todos os controles remotos e sensores sem fio serão apagados.

ARMAR E DESARMAR A CENTRAL VIA TELEFONE

Veja os passos abaixo para armar e desarmar e acionar as funções da saída CH-CH:

- 1 - Disque para a central e espere ela atender. Ela emite 2 bips para indicar que atendeu.
- 2 - Digite a senha do usuário mais #. Ela emite 1 bip se desarmada, 2 bips se armada ou 1 bip longo se estiver com a sirene tocando
- 3 - Caso a sirene estiver tocando pressione ***** para interromper a sirene.
- 4 - Pressione ***** para inverter o estado da central, ou seja armá-la ou desarmá-la. Ela emite 1 bip se desarmada ou 2 bips se armada.
- 5 - Pressione # mais 1 para acionar o rele CH-CH (emite 2 bips);
- 6 - Pressione # mais 2 para desacionar o rele CH-CH (emite 1 bip);
- 7 - Pressione # mais 3 para acionar o rele CH-CH por 3 segundos (emite 1 bip longo);
- 8 - Pressione # mais 4 para acionar o rele CH-CH pelo tempo programado (emite 1 bip longo);
- 9 - Para encerrar a seção digite # mais 0

VIZUALIZAÇÃO DE ZONAS QUE DISPARARAM

No ato de desarmar a central a sirene emitirá 1 bip de desarme mais 2 bips indicando que houve disparo da sirene no intervalo que a central ficou armada. Também o led referente a zona disparada fica piscando. Se o led da tecla 9 piscar indica que foi disparado o pânico 24hs.

Toda vez que armar a central essas informações serão perdidas.

COMO VISUALIZAR BATERIA FRACA DE CONTROLE E SENSORES

Pressione a tecla **E**. Os leds referentes as zonas com bateria fraca dos sensores sem fio acendem por 2 segundos. O led 5 refere a bateria baixa do controle remoto

HABILITAR E DESABILITAR ZONAS

Na central de alarme BRISA 8 podemos habilitar e desabilitar zonas.

Para isso siga os passos abaixo:

- 1 - Digite a **SENHA DO USUÁRIO + P** (o led da tecla P pisca);
- 3 - Digite o número da zona que deseja desabilitar (1 a 8) Led aceso: Zona ligada e led apagado: Zona desabilitada.
- 4 - Para inverter o estado do led pressione a tecla correspondente novamente.
- 5 - É possível habilitar e desabilitar todas as zonas apertando a tecla 0;
- 6 - Pressione a tecla **P** para sair da programação ou pressione **E** para armar a central.

DESABILITAR ZONAS VIA CONTROLE REMOTO

A central de alarme BRISA 8 permite desabilitar as zonas 1 e 2 por controle remoto caso essas zonas estejam Habilitadas na programação e a **central esteja armada**.

Para desabilitar a zona 1 pressione e segure a tecla 1 do controle remoto por 3 seg a sirene emite um bip confirmando. A tecla 1 do controle deve estar programada.

Para desabilitar a zona 2 pressione e segure a tecla 2 do controle remoto por 3 seg a sirene emite um bip confirmando. A tecla 2 do controle deve estar programada.

Obs: Quando desarmar e armar a central, as zonas serão habilitadas novamente

VISUALIZAÇÃO DE ZONAS HABILITADAS

Pressione a tecla **P**. o led referentes as zonas que estão habilitadas acendem por 2 seg.

PÂNICO POR CONTROLE REMOTO

Pressione e segure a tecla 3 do controle remoto por 3 segundos o led da tecla 9 pisca indicando que disparou o pânico.

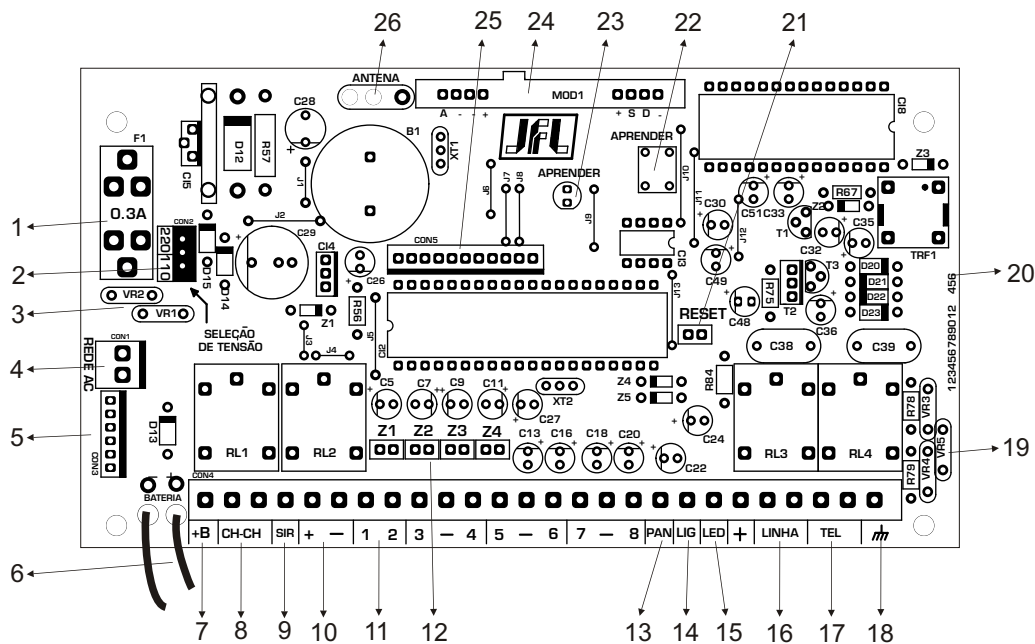
Quando dispara o pânico a central somente disca para os números programados, não toca a sirene.

A tecla 3 do controle remoto deve estar programada.

INSTALAÇÃO

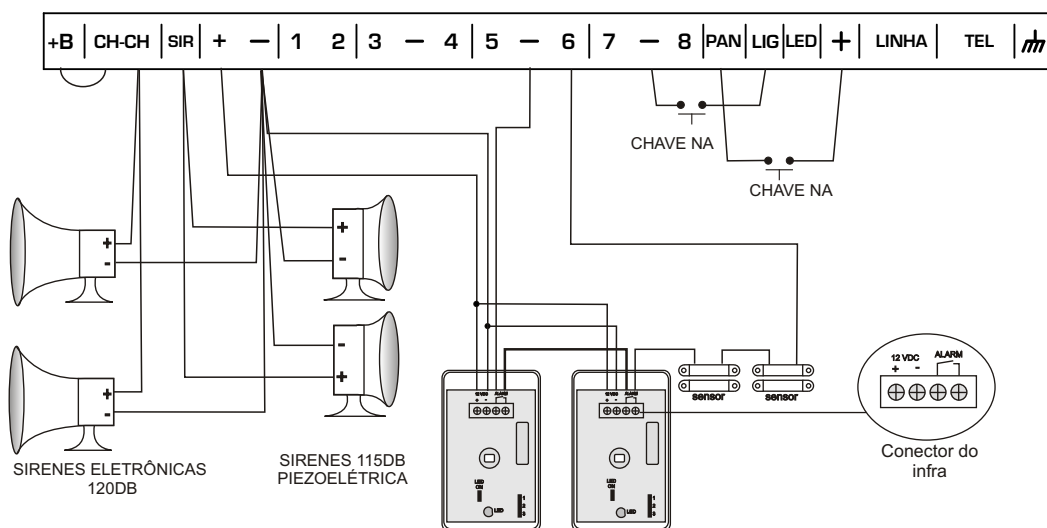
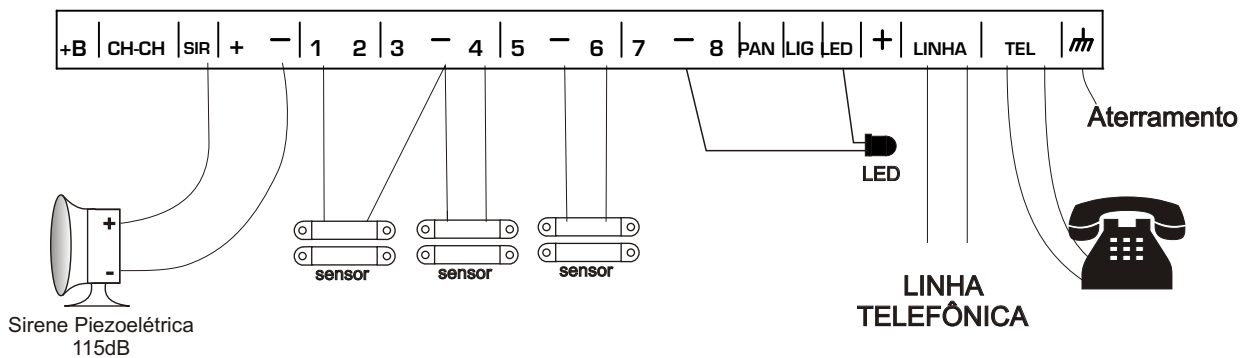
Escolha um local discreto, longe do alcance de crianças e pessoas estranhas, se possível perto de uma tomada de rede elétrica e linha telefônica. Fixe a caixa na parede com parafuso e bucha para que suporte o peso do painel de alarme mais a bateria selada.

PRINCIPAIS COMPONENTES DA PLACA



- 1 - Fusível para proteção de sobre-corrente da rede AC;
- 2 - Jumper de seleção 127 ou 220 vac;
- 3 - Varistores de proteção contra sobre-tensão;
- 4 - Conector para alimentação da rede AC;
- 5 - Conector do transformador;
- 6 - Conectores para bateria de 12 VDC / 7 AH;
- 7 - Saída do positivo da bateria;
- 8 - Saída auxiliar (contato NA);
- 9 - Saída para sirene piezoelétrica;
- 10 - Saída 12 VDC para alimentação dos acessórios. Fornece uma corrente de 1,2 A;
- 11 - Entradas de zonas;
- 12 - Jumper de sensor com fio. Quando for usar sensores com fio nas zonas 1, 2, 3, e 4 retirar os jumpers respectivos das zonas;
- 13 - Entrada de botão de pânico (NA em relação ao + e PAN)
- 14 - Entrada para teclado NA para armar e desarmar a central de alarme sem retenção;
- 15 - Saída para ligação de um led de referência de alarme armado ou desarmado;
- 16 - Entrada de linha telefônica;
- 17 - Saída para aparelhos telefônicos;
- 18 - Aterramento;
- 19 - Varistores de proteção da linha telefônica;
- 20 - Data de fabricação;
- 21 - Jumper para reset do sistema;
- 22 - Chave de programação de controle remoto e sensores sem fio;
- 23 - Led de auxilio na gravação de controle remoto e sensores sem fio;
- 24 - Receptor 433,92 Mhz;
- 25 - Conector do painel;
- 26 - Antena;

ESQUEMA DE LIGAÇÃO



CARACTERÍSTICAS TÉCNICAS:

Tensão de alimentação: 127/220Vac - 60Hz
 Consumo médio em acionamento sem acessórios: 200 mA @ 12V
 Consumo médio AC em acionamento sem acessórios: 2,5 VA
 Frequência de trabalho: 433,92 Mhz Hopping code
 Número máximo de sensores e controles remoto: 58
 Dimensões: 251X228X89 mm
 Peso bruto: 1,6 Kg

PRECAUÇÕES

- Não tente ajustar ou modificar o aparelho.
- A manutenção só poderá ser feita por pessoas indicadas pela JFL.
- O proprietário do aparelho deve testar os sensores pelo menos uma vez por semana para ter certeza que os mesmos funcionem bem quando forem violados.

POR SE TRATAR DE EQUIPAMENTO DE SEGURANÇA E DE AJUSTES SENSÍVEIS, DEVE SER INSTALADO POR PESSOAS TÉCNICAS ESPECIALIZADAS E EXPERIENTES.